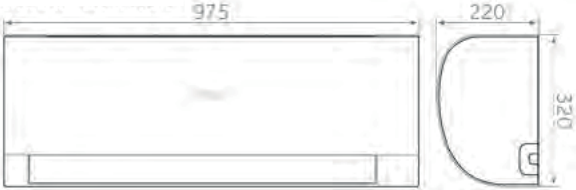




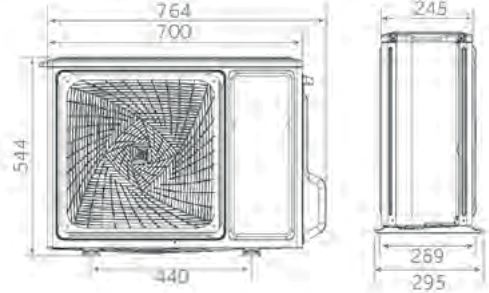
AS25 - AS35



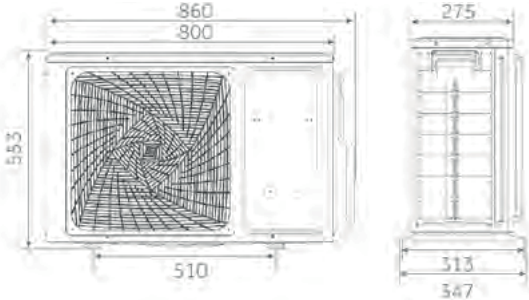
AS50



1U25 - 1U35



1U50



2,5 kW

3,5 kW

5,0 kW